

Microstrahlanlage PEENMATIC 950 ZIDA-Sat



Abbildungen können Zubehör und / oder Spezialausführungen enthalten

Anlagenbeschreibung:

Die Microstrahlanlage PEENMATIC 950 ZIDA-SAT ist für die automatische und gleichmässig Bearbeitung von zylindrischen Werkstücken konzipiert.

Zylindrische Werkstücke bis max. \varnothing 80 mm x Höhe 150 mm können so automatisch und gleichmässig microgestrahlt werden.

Drei Strahlpistolen-Einheiten sind an der Vertikalachse montiert und fahren während dem Bearbeitungsvorgang mit eingestellter Geschwindigkeit den vorgegebenen Hubweg ab.

Grundausrüstung:

- SPS Siemens LOGO! Textdisplay
- Strahlmittelvorbeschleunigung mit Förderinjektoreinheit
- Automatische, selektive Feinkorntrennungseinheit
- Integrierte Hochoberflächen-Microfilter-Einheit
- Satellitentisch mit 8 Satelliten
- 3 Strahlpistoleneinheiten
- Sicherheitslichtschranke

Sonderzubehör:

- Lineareinheit 150 mm Hubweg
- Pneumatische Schleusen
- Strahlmitteltrocknungssystem

Verkauf / Entwicklung

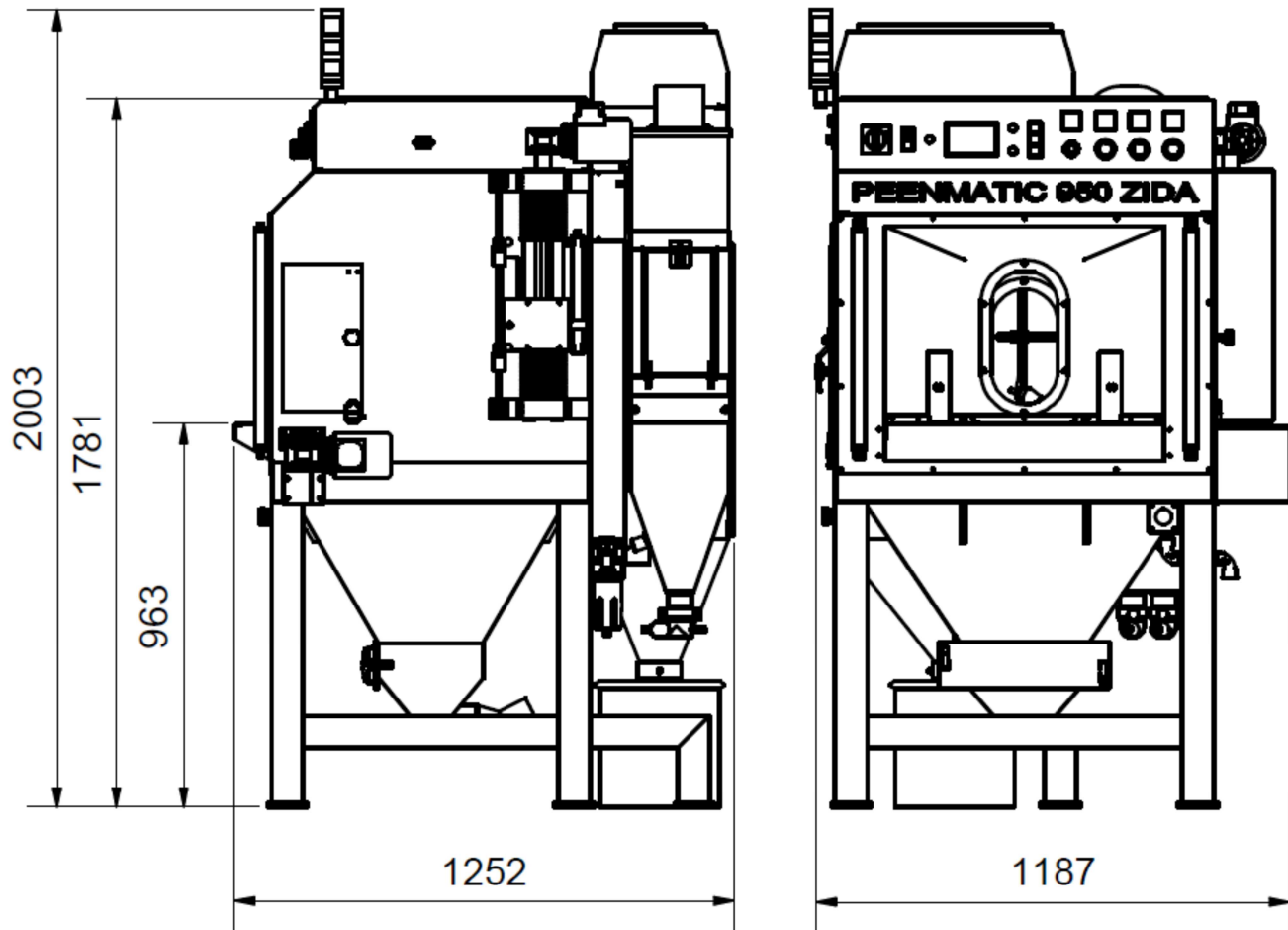
iepco ag
Hofstrasse 21
CH-8181 Höri
Tel. +41 / (0)44 861 16 16
Fax +41 / (0)44 860 63 86
www.iepco.ch

Produktion

iepco ag
Steiächerweg 10
CH-5316 Leuggern
Tel. +41 / (0)56 268 80 40
Fax +41 / (0)56 268 80 50
info@iepco.ch

Technologien für
perfekte Oberflächen

Microstrahlanlage PEENMATIC 950 ZIDA-Sat



Zeichnungen können Zubehör und / oder Spezialausführungen enthalten

Technische Daten

Abmessungen: Breite 1'190 x Tiefe 1'252 x Höhe 2'005 mm

Betriebsspannung: 3 x 400 V + PE + N / 50/60 Hz

Leistungsaufnahme: 1 kW

Vorsicherung: Max. 16 A

Druckluftanschluss:
Zuleitung $\geq 1''$ G
Anschluss Anlage 1'' G
Max. Eingangsdruck 0 - 10 bar

Schallwert: 75 dB(A) ohne Strahlen

Luftverbrauch: Ca. 2'000 - 5'000 Liter/Minute

Alle Angaben sind unverbindlich. Wir behalten uns Konstruktionsänderungen und Verbesserungen vor.

Verkauf / Entwicklung

iepco ag
Hofstrasse 21
CH-8181 Höri
Tel. +41 / (0)44 861 16 16
Fax +41 / (0)44 860 63 86
www.iepco.ch

Produktion

iepco ag
Steiächerweg 10
CH-5316 Leuggern
Tel. +41 / (0)56 268 80 40
Fax +41 / (0)56 268 80 50
info@iepco.ch