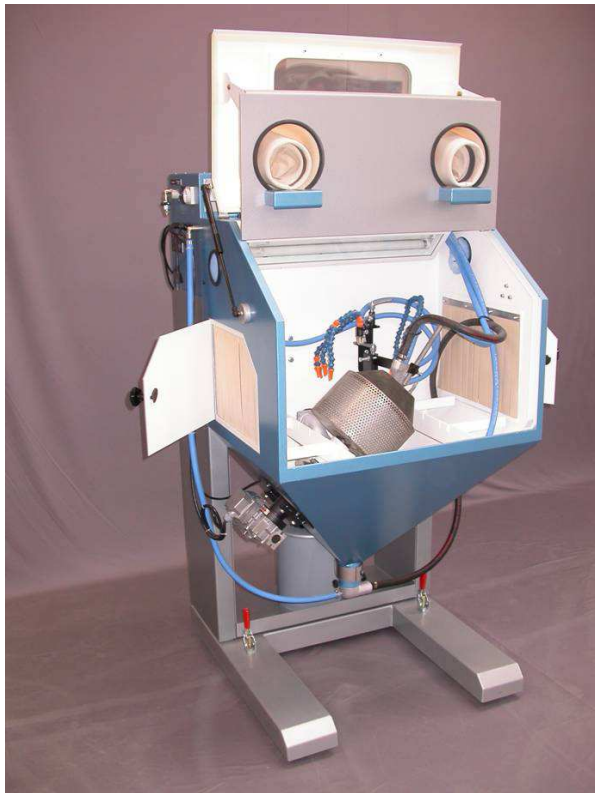


Microstrahlanlage PEENMATIC 770 SD



Abbildungen können Zubehör und / oder Spezialausführungen enthalten

Grundausrüstung:

- Front-Klapptüre, mit Gasdruck-Zylinder-Unterstützung bis auf Arbeitshöhe öffnend, mit integriertem Sichtfenster, ausgestattet mit Sicherheits- und Verschleissglas, in einem Schnellwechselrahmen
- Türendschalter
- Manuelle, hydraulische Höhenverstellung (wartungsfrei)
- 2-Fuss-System mit eingebauten Rollen, fahrbar, manuell feststellbar
- Gefütterte Armstulpen und Handschuhe, auswechselbar
- Strahlpistoleinheit, Typ EF 3, mit Hartmetallstrahldüse HSD 5/10, regelbar mittels Druckreduzierventil, 0 - 8 bar, Strahlrdruck am Manometer ablesbar
- Strahlmitteltrocknungssystem, 50 W, elektronisch stufenlos regelbar, inklusive Abdeckung für Heizelement
- Strahlmittelvorbeschleunigung mit Förderinjektoreinheit, regelbar mittels Druckreduzierventil, 0 - 4 bar, Förderdruck am Manometer ablesbar
- Automatische, selektive Feinkortrennungseinheit, Typ SHOT SEPARATOR
- Eingebaute Hochoberflächen-Microfilter-Einheit mit einer Filterpatrone, Fläche 1 m². Automatische, elektro-pneumatische Filterabreinigung
- Staubsammeleimer aus Stahl
- Ventilator zur Hochoberflächen-Microfilter-Einheit, elektronisch stufenlos regelbar
- Ausblaspistole
- Druckluftanschluss, 1/4" G, anlageseitig, inklusive Öl- und Wasserabscheider
- Bedienungstableau mit allen erforderlichen Schaltern und Kontrollelementen
- Schlüsselschalter, Ein / Aus, mit 2 Schlüsseln
- Beleuchtung

Zubehör:

(auf Wunsch)

- Drehkorb, in verschiedenen Grössen, mit Drehkorb-Antriebseinheit
- Strahlpistolenhalter / Betriebsstundenzähler / Zeitschaltuhr / Strahlmittel-Füllstand-Überwachung mittels Sensor / Meldeleuchte / Abblasvorrichtung, regelbar / Trichter-vibrator / Digitale(s) Manometer

Verkauf / Entwicklung

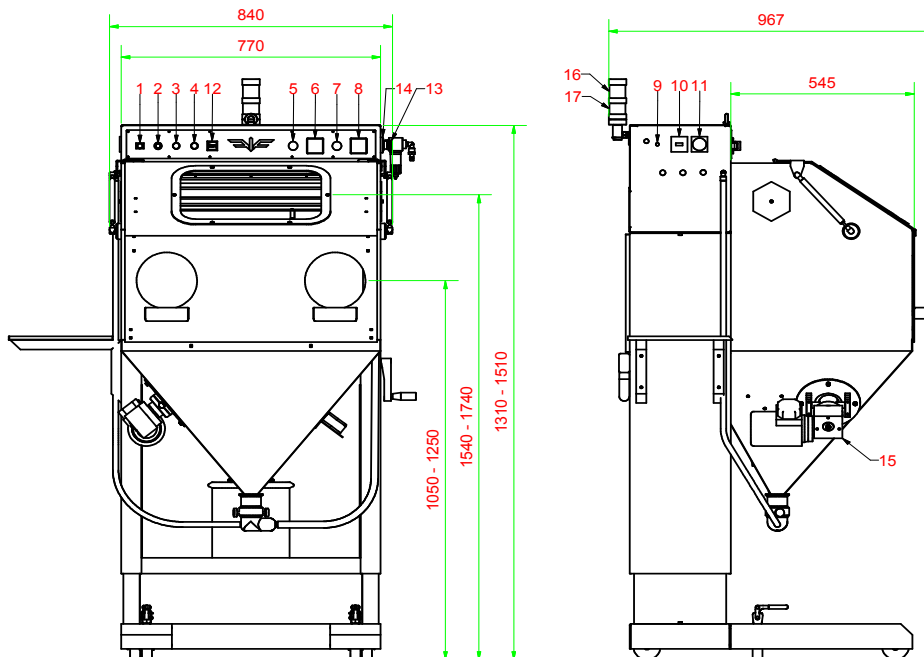
iepco ag
Hofstrasse 21
CH-8181 Höri
Tel. +41 / (0)44 861 16 16
Fax +41 / (0)44 860 63 86
www.iepco.ch

Produktion

iepco ag
Steiächerweg 10
CH-5316 Leuggern
Tel. +41 / (0)56 268 80 40
Fax +41 / (0)56 268 80 50
info@iepco.ch

Technologien für
perfekte Oberflächen

Microstrahlanlage PEENMATIC 770 SD



Zeichnungen und / oder Legende können Zubehör und / oder Spezialausführungen enthalten

Legende:

- | | | | |
|---|--|----|---|
| 1 | Schlüsselschalter | 10 | Stundenzähler Strahlzeit |
| 2 | Steuersicherung | 11 | Zeitschaltuhr |
| 3 | Potentiometer zum Ventilator | 12 | Starttaster für Automatik-Betrieb mit Betriebsanzeige |
| 4 | Potentiometer zum Strahlmitteltrocknungssystem | 13 | Druckregler zum Abblasen |
| 5 | Druckregler zum Förderinjektor | 14 | Manometer zum Abblasen |
| 6 | Manometer zum Förderinjektor | 15 | Drehantrieb zu Drehkorb |
| 7 | Druckregler zur Strahlpistole | 16 | Kontrollleuchte Störung |
| 8 | Manometer zur Strahlpistole | 17 | Kontrollleuchte Anlage bereit |
| 9 | Drehzahlsteller Drehantrieb | | |

Nutzraum:

Breite 740 x Tiefe 520 x Höhe 500 mm.
Optimal für die Oberflächenbearbeitung von Werkstücken mit den Abmessungen von Breite 500 x Tiefe 400 x Höhe 250 mm

Betriebsspannung:

230 V + PE / 50/60 Hz

Leistungsaufnahme:

400 W

Steuersicherung:

6 AT

Druckluftanschluss:

Zuleitung 1/2" G
Anschluss Anlage 1/4" G
Druck 0 - 10 bar

Schallwert:

58 dB(A) ohne Strahlen
65 dB(A) mit Strahlen bei 3 bar

Gewicht:

230 kg

Alle Angaben sind unverbindlich. Wir behalten uns Konstruktionsänderungen und Verbesserungen vor.

Verkauf / Entwicklung

iepcO ag
Hofstrasse 21
CH-8181 Höri
Tel. +41 / (0)44 861 16 16
Fax +41 / (0)44 860 63 86
www.iepcO.ch

Produktion

iepcO ag
Steiächerweg 10
CH-5316 Leuggern
Tel. +41 / (0)56 268 80 40
Fax +41 / (0)56 268 80 50
info@iepcO.ch